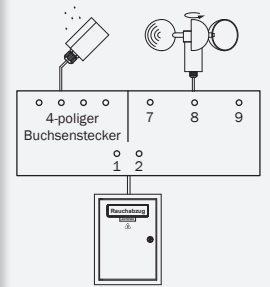
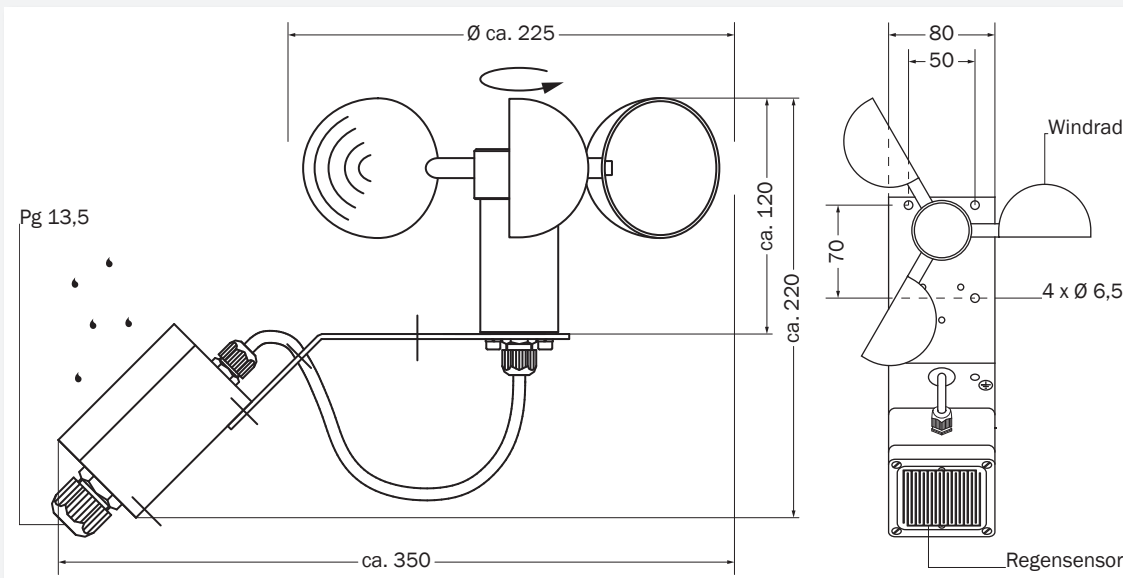


Bestellbezeichnung: Wind-Regenfühler WRF 501



Windrad

Der Windfühler des WRF 501 besteht aus einem Windrad, das je nach Windgeschwindigkeit eine bestimmte Schaltfrequenz erzeugt, die einen Schaltvorgang im Schaltgerät auslöst.

Regensensor

Auf der Oberseite des Regensensors des WRF 501 befindet sich eine korrosionsbeständige Sensorplatte die an einer Wechselspannung von ca. 5 V angeschlossen ist. Die Sensorplatte ist elektrisch, so dass die Elektroden schnell trocknen, z. B. nach einem Niederschlag. Gelangt Regenwasser auf die Sensorplatte, wird ein Signal zum Wind-Regenmodul geleitet und ein Schaltvorgang ausgelöst.

Der Wind-Regenfühler WRF 501 muss auf der Hauptwetterseite an einem ungeschützten Platz montiert werden (Blitzschutzterder anschließen). Dabei sind verschiedene Montagemöglichkeiten mit dem Sonderzubehör realisierbar. Bei einsetzendem Regen oder Schneefall sowie Wind wird ein Signal zum Wind-Regenmodul WR-MOD 501 (→Kapitel 11, Blatt 140-00, „Wind-Regenmodul WR-MOD 501“; in der RWA Zentrale) geleitet.

Funktionskontrolle Windrad

Überprüfen Sie das Windrad auf Leichtgängigkeit.

Funktionskontrolle Regensensor

Wird die Sensorplatte des Regensensors mit leicht angefeuchteter Hand berührt, so erfolgt eine Regenmeldung am Schaltgerät.

Kurzbeschreibung

Technische Daten

Typ	WRF 501
Betriebsspannung	24 V / 50 Hz
Gehäusefarbe	Windrad: eloxiert schwarz; Regensensor: RAL 7035 (Lichtgrau)
Leistungsaufnahme	ca. 2 W
Temperaturbereich	-20 °C bis +80 °C
Wartung	Windrad: jährlich auf Verschmutzung und Leichtgängigkeit prüfen Regensensor: jährliche Reinigung der Sensorplatte, bei starker Umweltbelastung entsprechend häufiger, ggf. Austausch bzw. Erneuerung
Werkstoffe	Windrad: Aluminium, Polyäthylen Regensensor: ABS, Epoxidharz, galvanisch vergoldet

Zubehör

Standeinheit für WRF / RS	→Kapitel 11, Blatt 43-01, „Standeinheit für WRF / RS“
Wandeinheit Duo für WRF / RS	→Kapitel 11, Blatt 43-03, „Wandeinheit Duo für WRF / RS“
Wandeinheit Solo für WRF / RS	→Kapitel 11, Blatt 43-02, „Wandeinheit Solo für WRF / RS“

Achtung!

Die Erdung ist nach den gültigen Installationsvorschriften vorzunehmen.
Bei Verwendung unseres Sonderzubehörs an markierter Stelle.