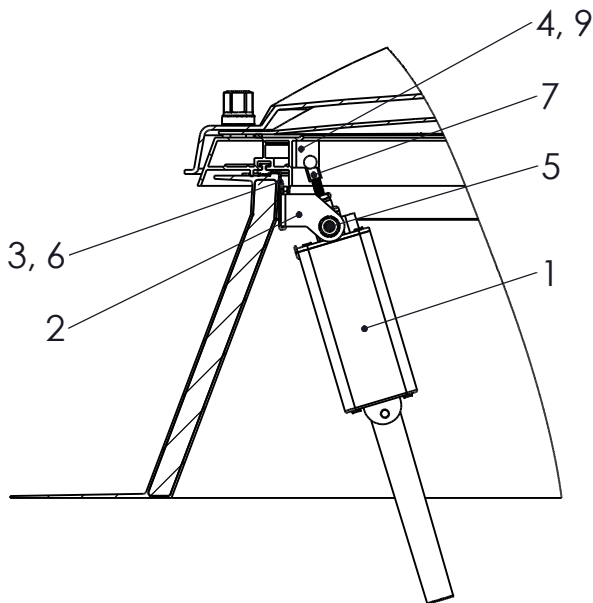


Tandem Motoröffner 230V für Lichtkuppeln



Pos.	Menge:	Benennung:	Bemerkung:
1	2	Motoröffner	Hub 300mm
2	2	E-Motor-Konsole	
3	2	Grundkonsole	
4	2	Winkelbock	
5	2	Haltebolzen	
6	2	Sechskantmutter M6	
7	2	Augenschraube M10	
8	6	POP-LSR Blindniet	
9	24	Spannplattenschraube	

Der in einem hochfesten Kunststoffgehäuse eingefasste elektrische Motorantrieb eignet sich zum Öffnen von Dachklappen und Lichtkuppeln.

Der Motoröffner ist ein wartungsfreier Spindelantrieb mit verdrehgesicherter Hubstange.

Er ist mit einer mechanischen Lastabschaltung in "Zu"-Richtung ausgestattet.

In "Auf-Richtung erfolgt die Abschaltung des Antriebes durch einen Entschalter.

Der Motor ist für den Parallelbetrieb geeignet

Umgebungstemperatur:	-10°C bis -60°C, bis 60°C
Thermoschutz:	115°C
Betriebsart:	S2 - 1min.
Frequenz:	50 Hz
max. stat. Soglast(Zuglast):	3300N
Spannung:	230 V AC
Schutzart:	IP 54
Gewicht:	2,0 kg
Anschlusskabel:	5 x 0,75mm ² , ca. 1,4m lg.
Hub:	300 mm
Hub-/Zugkraft:	500 N / 250 N
Hubzeit:	ca. 30 s
Farbe:	ähnlich RAL 9002 (Grauweiß)

