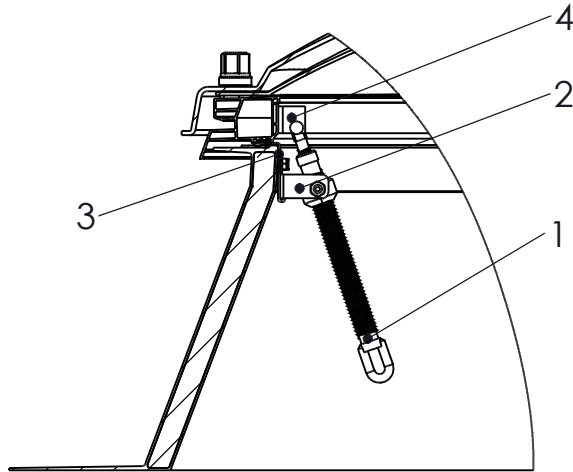


Teleskop-Handspindel für manuelle Öffnung



Pos.	Menge:	Benennung:	Bemerkung:
1	1	Handspindel	Hub 300mm
2	1	Spindelkonsole	
3	1	Grundkonsole	
4	1	Winkelbock	

Teleskop-Handspindel, Hub 300mm

Dies ist die einfachste Öffnungsart. Die Teleskop-Handspindel wird in die Konsolen am Aufsatzkranz und am Lüfterrahmen eingehangen. Das Öffnen erfolgt mittels Drehen der optional erhältlichen Kurbelstange.

