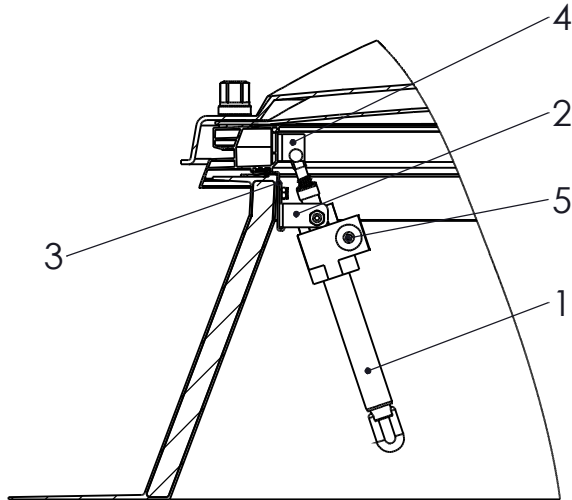


Teleskop-Handspindel Tandem für manuelle Öffnung



Pos.	Menge:	Benennung:	Bemerkung:
1	2	Handspindel	Hub 300mm
2	2	Spindelkonsole	
3	2	Grundkonsole	
4	2	Winkelbock	
5	1	Verbindungsstange	

Teleskop-Handspindel Tandem, Hub 300mm

Dies ist die einfachste Öffnungsart. Die Teleskop-Handspindel wird in die Konsolen am Aufsatzkranz und am Lüfterrahmen eingehangen. Das Öffnen erfolgt mittels Drehen der optional erhältlichen Kurbelstange.

